



Instrukcja montażu i użytkowania

PN-EN 1298

Wersja 2.0 (C) 2008 KRAUSE-Werk

ProTec[®]
system

XXL

1,35 m x 2,00 m

EN 1004 3 8/12 XXXD

Aluminiowe rusztowanie składane wg EN1004

Grupa rusztowań 3

SPIS TREŚCI

1. Informacje ogólne	3
1.1 Zakres odpowiedzialności użytkownika	3
1.2 Konstruktor:	4
1.3 Obowiązujące normy, dopuszczenie konstrukcji	4
1.4 Gwarancja	4
1.5 Prawa autorskie i ochronne	5
1.6 Data wydania	5
2. Dane dotyczące produktu	5
2.1 Zastosowanie zgodne z przeznaczeniem	5
2.2 Zastosowanie niezgodne z przeznaczeniem	6
3. Przepisy bezpieczeństwa	6
3.1 Obowiązujące przepisy	6
3.2 Przepisy bezpieczeństwa dotyczące rozkładania i użytkowania	7
3.3 Przepisy bezpieczeństwa podczas przesuwania rusztowania	8
3.4 Zachowanie podczas pracy przy instalacjach elektrycznych z rusztowaniem	8
3.5 Prace w pobliżu elektrycznych naziemnych linii napięcia	8
4. Budowa	9
4.1 Informacje ogólne	9
Etykieta znajduje się na ramie pionowej systemu rusztowań ProTec	11
4.2 Opis elementów wyposażenia dodatkowego	12
4.3 Budowa rusztowania	13
4.4 Warianty montażu	27
4.5 Montaż uchwytów rusztowania	28
4.6 Balastowanie rusztowania	29
5. Przegląd modelu	32
6. Dane techniczne	36

7. Demontaż rusztowania	38
8. Kontrola, pielęgnacja i konserwacja	38

1. Informacje ogólne

Niniejsza instrukcja opisuje montaż i demontaż oraz zastosowanie przesuwne go aluminiowego rusztowania roboczego systemu ProTec. W niniejszej instrukcji podane są istotne wskazówki dotyczące bezpieczeństwa. Dlatego przed użyciem należy zapoznać się z instrukcją obsługi i przepisami bezpieczeństwa.

System ProTec ma budowę modułową i może być uzupełniany o różne akcesoria dodatkowe. Niniejsza instrukcja opisuje wszystkie modele, a więc również dostępne w opcji wyposażenie dodatkowe, które ewentualnie nie stanowi wyposażenia podstawowego Państwa systemu.

Dla niektórych zastosowań konieczne jest ze względów bezpieczeństwa, aby uzupełnić system tymi elementami (np. ciężarki balastujące). Dla zdecydowania, kiedy takie elementy dodatkowe są niezbędne, należy również zapoznać się z tym ustępami instrukcji.

W razie pytań dotyczących montażu i demontażu lub zastosowania rusztowania roboczego, proszę zwrócić się do sprzedawcy.

Zastrzegamy sobie prawo zmian technicznych przy rusztowaniu.

Nie ponosimy odpowiedzialności za błędy w druku niniejszej instrukcji.

1.1 Zakres odpowiedzialności użytkownika

Użytkownik rusztowania roboczego musi na własną odpowiedzialność zadbać o to, aby:

- niniejsza instrukcja montażu i użytkowania była przewożona z rusztowaniem przy jego każdym użyciu oraz montażu, demontażu i zmianie.
- personel użytkownika został poinformowany o treści i wskazówkach dotyczących bezpieczeństwa i zagrożeń w niniejszej instrukcji i przestrzegał szczególnie wskazówek i przepisów.
- przestrzegane były krajowe, regionalne i lokalne przepisy dotyczące użytkowania rusztowania roboczego.
- rusztowanie robocze było używane zgodnie z przeznaczeniem.
- przestrzegane były instrukcje i przepisy wymienione w instrukcji montażu i użytkowania (dyrektywy, zarządzenia, ustawy itd.) dotyczące bezpiecznej pracy.

1.2 Konstruktor:

Konstruktorem opisanego w niniejszej dokumentacji rusztowania roboczego jest firma:

KRAUSE-Werk GmbH & Co. KG
Industriegebiet Altenburg
D 36304 Alsfeld
Telefon: +49 (0) 66 31 / 795-0
Telefaks: +49 (0) 66 31 / 795-139
<http://www.krause-systems.com>

1.3 Obowiązujące normy, dopuszczenie konstrukcji

Przesuwne aluminiowe rusztowanie robocze serii ProTec-System spełnia wymogi normy EN 1004. Odbioru technicznego dokonał TÜV PRODUKT SERVICE (dopuszczenie konstrukcji).



1.4 Gwarancja

Szczegółowe warunki gwarancji są podane w warunkach sprzedaży i dostaw sprzedawcy. Na wady materiału producent udziela gwarancji na okres 3 lat od daty sprzedaży danego elementu. Producent zastrzega sobie prawo do wymiany lub naprawy wadliwej części według swojego uznania. Dla roszczeń gwarancyjnych z dokumentacji miarodajna jest instrukcja montażu i użytkowania obowiązująca w dniu sprzedaży. Prawo do gwarancji jest wyłączone, gdy szkody powstały w wyniku jednego lub kilku z poniższych powodów:

- Nieznajomość lub nieprzestrzeganie instrukcji montażu i użytkowania, w szczególności wskazówek dotyczących bezpieczeństwa, wskazówek dotyczących zastosowania zgodnego i niezgodnego z przeznaczeniem, wskazówek dotyczących pielęgnacji i utrzymania oraz przepisów montażu i demontażu.
- W razie zlecenia prac personelowi o niewystarczających kwalifikacjach lub niewystarczającej wiedzy.
- W razie zastosowania nieoryginalnych części zamiennych i/lub elementów wyposażenia

dodatkowego.

- W razie zastosowania uszkodzonych lub wadliwych elementów konstrukcyjnych.
- W razie zwiększenia wysokości roboczej poprzez zastosowanie drabin, skrzynek lub innych przyrządów.

1.5 Prawa autorskie i ochronne

Wszelkie prawa autorskie do niniejszej instrukcji montażu i użytkowania zachowuje producent. Każdy rodzaj powielania, również we fragmentach, jest dozwolony wyłącznie za zezwoleniem producenta. Producent zastrzega sobie wszelkie prawa do udzielania patentów i rejestracji wzorów użytkowych. Działania sprzeczne z powyższym stanowią podstawę do odszkodowania!

1.6 Data wydania

Data wydania niniejszej instrukcji montażu i użytkowania jest 03.09.2008

2. Dane dotyczące produktu

2.1 Zastosowanie zgodne z przeznaczeniem

Wymienione w niniejszej instrukcji montażu i użytkowania jezdne rusztowanie robocze może być stosowane zgodnie z przepisami normy EN 1004 oraz przeglądem modelu podany w punkcie 5.

Jezdne aluminiowe rusztowanie robocze serii ProTec-System jest jezdnyim rusztowaniem składanym (przesuwny pomost roboczy). Rusztowanie spełnia wymogi stawiane grupie rusztowań 3 (200 kg/m² powierzchni pomostów). Maksymalnie dopuszczalne obciążenie wynosi zgodnie z tym 240 kg przy równomiernie rozłożonym obciążeniu. Praca może przebiegać zawsze jedynie na jednym pomoście powierzchniowym. Wchodzenie na pomost odbywa się jedynie od środka.

Maks. wysokość wynosi 12 m w pomieszczeniach zamkniętych ze wszystkich stron i 8,0 m na zewnątrz.

Rusztowanie może być ustawiane wyłącznie na równym podłożu o wystarczającej nośności. Wyrównanie położenia należy sprawdzić za pomocą poziomicy w płaszczyźnie

poziomej i pionowej. Maksymalne nachylenie wynosi 1%. Rusztowania bez regulacji wysokości należy wyrównywać poprzez podłożenie odpornego na pęknięcia i poślizg materiału.

Przed użyciem należy zapewnić, aby wykonane zostały wszystkie wymagane czynności bezpieczeństwa i rusztowanie zostało prawidłowo zmontowane zgodnie z instrukcją montażu i użytkowania. Rusztowanie należy w razie potrzeby zabezpieczyć balastem lub podporami przed upadkiem.

2.2 Zastosowanie niezgodne z przeznaczeniem

Rusztowanie robocze może być używane jedynie do zastosowania zgodnego z przeznaczeniem opisanego w punkcie 2.1. Dotyczy to również nieprzestrzegania wymienionych w niniejszej instrukcji montażu i użytkowania norm i dyrektyw. Niezgodnym z przeznaczeniem użyciem urządzenia jest m.in.:

- Zamocowanie pomostów między rusztowaniem jezdnym i budynkiem lub inną konstrukcją.
- Połączenie kilku rusztowań jezdnych w rusztowanie płaskie, przestrzenne i nośne.
- Używanie jako schody do wchodzenia na inne rusztowania.
- Mocowanie i użycie podnośników.

3. Przepisy bezpieczeństwa

3.1 Obowiązujące przepisy

Dla montażu i demontażu, bezpieczeństwa ustawienia i zastosowania pomostu roboczego obowiązują przepisy EN 1004.

W Polsce obowiązującymi przepisami w zakresie BHP przy montażu i użytkowaniu rusztowania są:

- Rozporządzenie Ministra Infrastruktury z dnia 6 lutego 2003 r. w sprawie bezpieczeństwa i higieny pracy podczas wykonywania robót budowlanych (Dz. U. 2003, Nr 47, poz. 401)
- Rozporządzenie Ministra Gospodarki, Pracy i Polityki Społecznej z dnia 30 września 2003r. zmieniające rozporządzenie w sprawie minimalnych wymagań dotyczących bezpieczeństwa i higieny pracy w zakresie użytkowania maszyn przez pracowników podczas pracy (Dz. U. Nr 178, poz. 1745)
- Rozporządzenie Ministra Pracy i Polityki Socjalnej z dnia 26 września 1997 r. w sprawie ogólnych przepisów bezpieczeństwa i higieny pracy. (Dz.U. nr 129 z dnia 23 października 1997 r poz 844).

3.2 Przepisy bezpieczeństwa dotyczące rozkładania i użytkowania

- Montaż i demontaż oraz użytkowanie jest dozwolone wyłącznie przez osoby, które zapoznały się z niniejszą instrukcją.
- Do montażu i demontażu konieczne są co najmniej 2 osoby.
- Montaż i użytkowanie są możliwe wyłącznie na równych i stabilnych powierzchniach, które mogą przyjąć ciężar rusztowania.
- Używane mogą być jedynie prawidłowe oryginalne części systemu rusztowań.
- Przed korzystaniem należy zabezpieczyć rolki jezdne poprzez wciśnięcie dźwigni hamulcowej i należy sprawdzić wszystkie elementy konstrukcyjne rusztowania pod kątem prawidłowego montażu i sprawnego działania.
- Praca może przebiegać zawsze jedynie na pomoście powierzchniowym.
- Skakanie na pomost jest zakazane.
- Wychylenie i opieranie się są zabronione.
- Używanie rusztowania jest dozwolone wyłącznie przy wietrze o sile do 6 (~ 45 km/h). Przed przekroczeniem siły wiatru 6 należy zdemontować rusztowanie lub przesunąć je w strefę osłoniętą przed wiatrem i tam zabezpieczyć przed przewróceniem się. Przekroczenie siły wiatru 6 jest rozpoznawane np. przez odczuwalny opór podczas ruchu piechotą.
- Dla pomostów, na których przebiega praca, należy zastosować 3-częściową osłonę boczną, składającą się ze stężeń poziomych, ram pionowych 1m i burt. W przypadku pomostów pomocniczych, które służą do montażu, demontażu i zmiany, można zrezygnować z otaczających burt.
- Rusztowanie jezdne należy zakotwić po zakończeniu prac i zabezpieczyć lub zdemontować przed nieuprawnionym użyciem.
- W razie użycia poza budynkami należy połączyć rusztowanie jezdne, jeśli to możliwe, ze stałą konstrukcją.
- Stężenia i ciężarki balastowe jak i podpory i kotwy rusztowań należy zamontować zgodnie z niniejszą instrukcją montażu i użytkowania.
- Narzędzia i materiały mogą być noszone wyłącznie w górę. Należy przy tym zwrócić koniecznie uwagę na ciężar narzędzi i materiałów, aby nie przeciążyć platformy roboczej. Używanie urządzeń podnoszących jest niedopuszczalne.
- Wchodzenie i opuszczanie powierzchni roboczej przez inne wejścia niż przewidziane jest niedopuszczalne.
- Łączenie mostkiem rusztowań z budynkami przez pomosty pomocnicze lub podobny materiał jest niedopuszczalne. Rusztowanie nie może być używane jako rusztowanie do wchodzenia na inne konstrukcje.

3.3 Przepisy bezpieczeństwa podczas przesuwania rusztowania

- Podczas przesuwania na rusztowaniu roboczym nie mogą znajdować się materiały lub osoby.
- Rusztowanie robocze może być przesuwane ręcznie jedynie na stabilnej, równej powierzchni bez przeszkód.
- Przesuwanie rusztowania z użyciem innych pojazdów wszelkiego rodzaju jest zabronione.
- Podczas przesuwania nie można przekroczyć normalnej prędkości krokowej.

- Przesuwanie może odbywać się wyłącznie w kierunku wzdłużnym lub poprzecznym.
- Powierzchnia, po której przesuwa się rusztowanie, musi mieć nośność odpowiednią dla ciężaru rusztowania.
- Podnoszenie lub zawieszanie rusztowania jest zabronione.
- Przesuwanie rusztowania jest dozwolone wyłącznie przy wietrze o sile do 6 (~ 45 km/ h).
- Przed użyciem należy upewnić się, aby wykonane zostały wszystkie wymagane czynności zabezpieczające przed niezamierzonym przesuwaniem, np. poprzez zaciśnięcie hamulców postojowych.

3.4 Zachowanie podczas pracy przy instalacjach elektrycznych z rusztowaniem

Przed pracami przy urządzeniach elektrycznych z wykorzystaniem rusztowania należy zwrócić uwagę na następujące uwagi -urządzenie było wyłączone -urządzenie było zabezpieczone przez włączeniem -stwierdzono brak napięcia -urządzenie jest uziemione i zwarte na krótko -sąsiadujące, będące pod napięciem części są osłonięte lub odgradzone.

3.5 Prace w pobliżu elektrycznych naziemnych linii napięcia

Podczas pracy przy instalacjach elektrycznych z opisanym rusztowaniem należy przestrzegać opisanych poniżej odstępów bezpieczeństwa. Odstępy bezpieczeństwa należy dobrać w taki sposób, aby przy wahanii przewodów elektrycznych nie doszło do kontaktu i aby pracująca osoba z ewentualnymi przyrządami miała wystarczającą swobodę. Odstępy bezpieczeństwa wg VDE 0105-100.

Odstęp bezpieczeństwa 1m przy napięciu znamionowym do 1000 V Odstęp bezpieczeństwa 3m przy napięciu znamionowym od 1 kV do 110 kV Odstęp bezpieczeństwa 4m przy napięciu znamionowym ponad 110 kV do 220 kV Odstęp bezpieczeństwa 5m przy napięciu znamionowym ponad 200 kV do 380 kV

Jeśli nie można zachować odstępów bezpieczeństwa, należy wyłączyć napięcie linii napowietrznej w uzgodnieniu z użytkownikiem lub właścicielem i zabezpieczyć ją przez ponownym włączeniem.

4. Budowa

4.1 Informacje ogólne

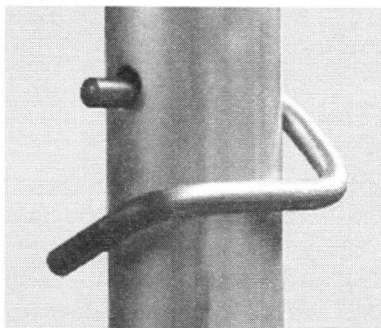
Montaż rusztowania można rozpocząć dopiero po całkowitym zapoznaniu się z danymi produktu (ustęp 2) i przepisami bezpieczeństwa (ustęp 3). Do montażu i demontażu konieczne są co najmniej 2 osoby. Przed montażem należy upewnić się, że wszystkie niezbędne do montażu elementy konstrukcyjne i narzędzia są dostępne a elementy konstrukcyjne nie są uszkodzone. Używane mogą być jedynie oryginalne elementy konstrukcyjne według danych producenta.

WSKAZÓWKA DO UŻYCIA INSTRUKCJI MONTAŻU

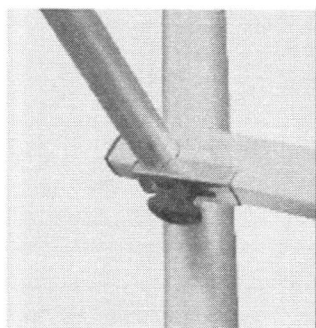
Instrukcja montażu opisuje montaż różnych wariantów montażowych systemu ProTec. Przed montażem należy zapoznać się z kompletną instrukcją montażu i zwrócić uwagę na różnice pomiędzy różnymi wariantami montażowymi.

Zależnie od wysokości montażu najwyższego pomostu dla zwiększenia stabilności wymagane są ciężarki balastowe lub podpory. Proszę zapoznać się w tym zakresie również z odpowiednimi wskazówkami w dalszym ustępie niniejszej instrukcji.

WSKAZÓWKI DOTYCZĄCE BEZPIECZEŃSTWA



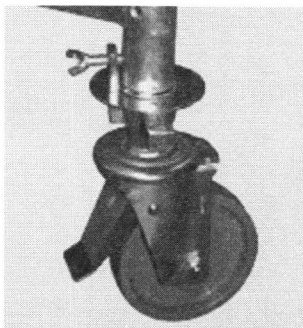
Wszystkie połączenia wtykowe muszą być zabezpieczone zawleczkami



Wszystkie stężenia ukośne, poziome i pomosty muszą być zabezpieczone za pomocą zestawu bezpieczeństwa.

Wskazówka praktyczna do ustawiania

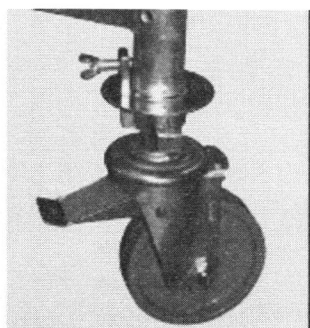
Jeszcze przed montażem rusztowania należy wyposażyć stężenia poziome, ukośne i pomosty w zestawy zabezpieczające.



Rolka jezdna zablokowana

UWAGA

Hamulce rolek jezdnych mogą być zwalniane wyłącznie w celu przesunięcia rusztowania.



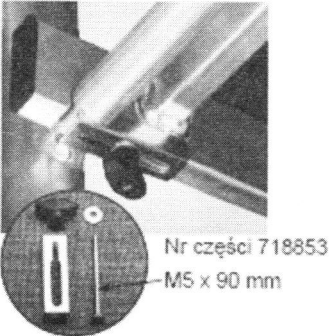
Rolka jezdna niezablokowana

Wskazówka dot. bezpieczeństwa

Wszystkie stężenia i pomosty muszą być zabezpieczone jak poniżej
Zestaw zabezpieczający M5x60



Zestaw zabezpieczeń M5 x 90 Pomost

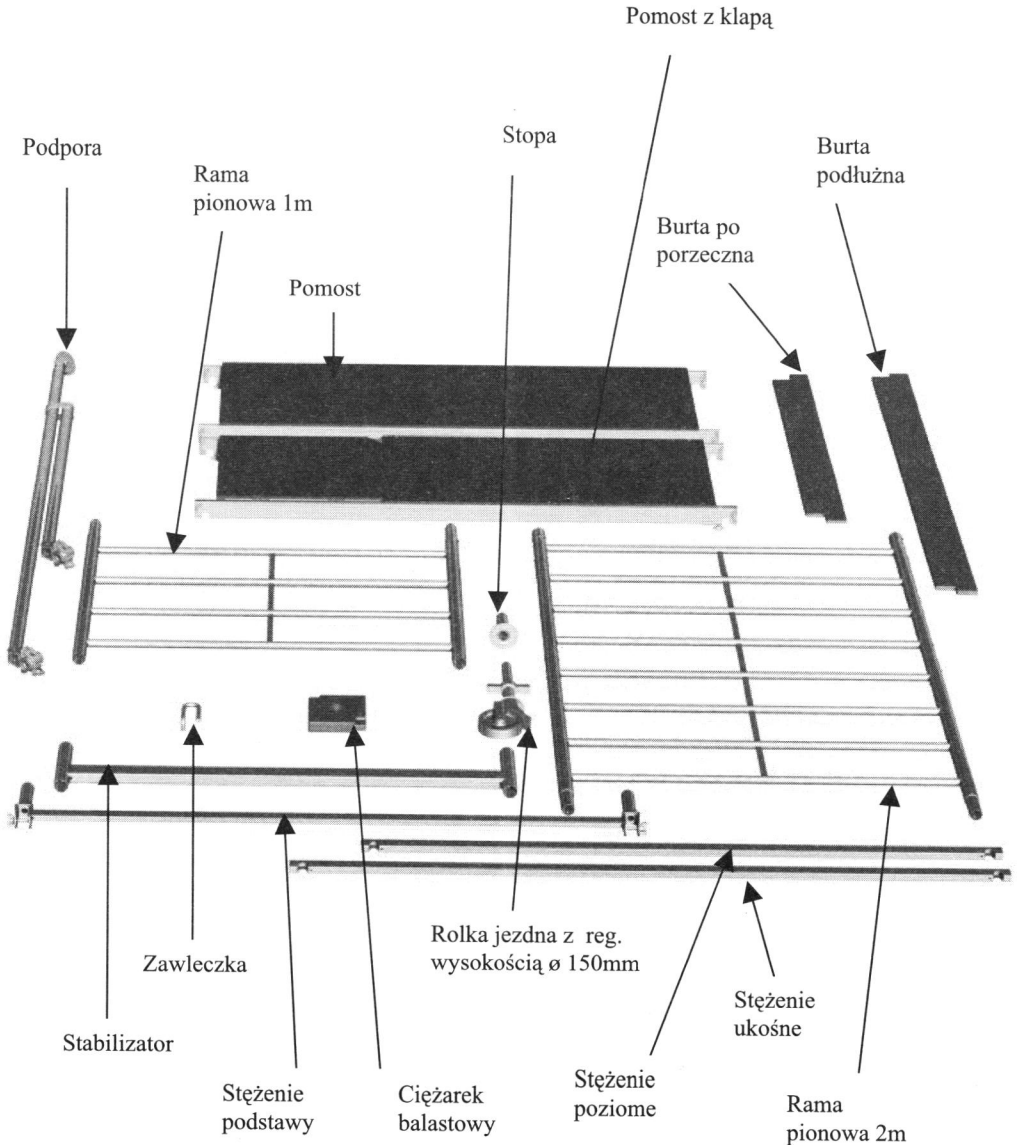


Oznaczenie

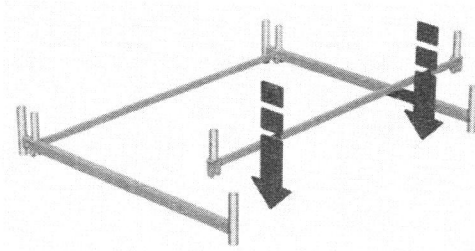


Etykieta znajduje się na ramie pionowej systemu rusztowań ProTec

4.2 Opis elementów wyposażenia dodatkowego

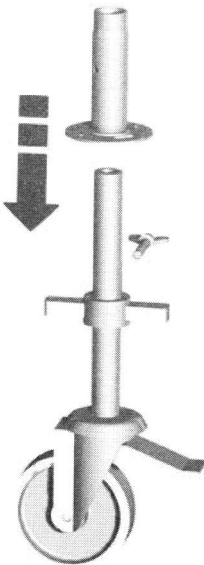


4.3 Budowa rusztowania



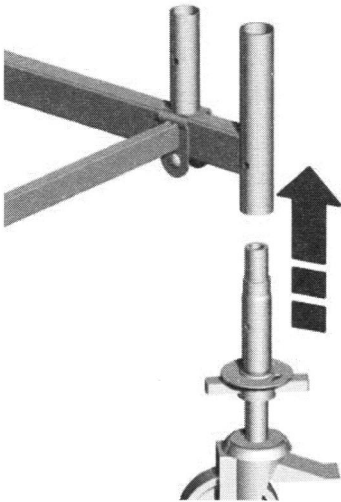
Krok 1

Przygotować 2 stabilizatory jezdne i 2 stężenia podstawy, wyjąć śruby i nasadzić stężenia podstawy otworami na stabilizatory. Zwrócić uwagę, by odstęp między stężeniami podstawy wynosił około 1,35 cm. Nasadzone stężenia podstawy łączą stabilizatory i zapewniają pion rusztowaniu.

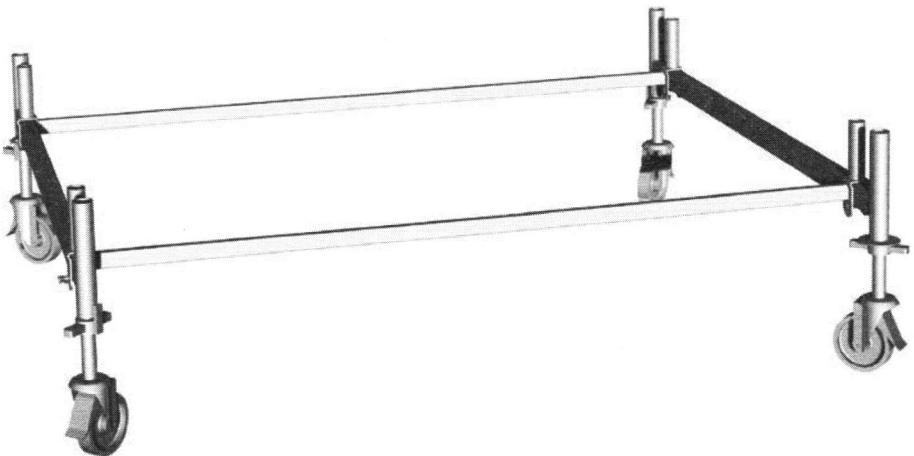


Krok 2

Wyjąć śrubę z rolki jezdnej, nasadzić stopę do stabilizatora na rolkę śrubę motylkową dokręcić ponownie



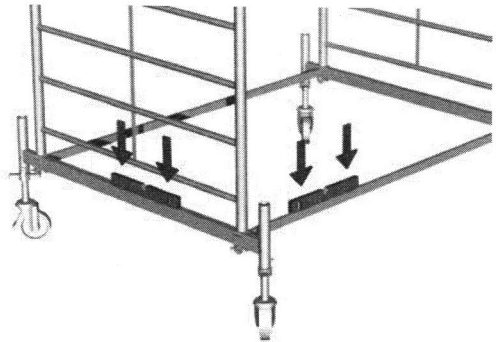
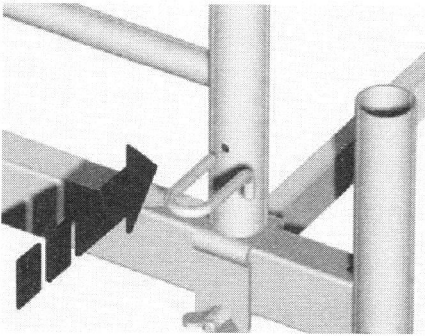
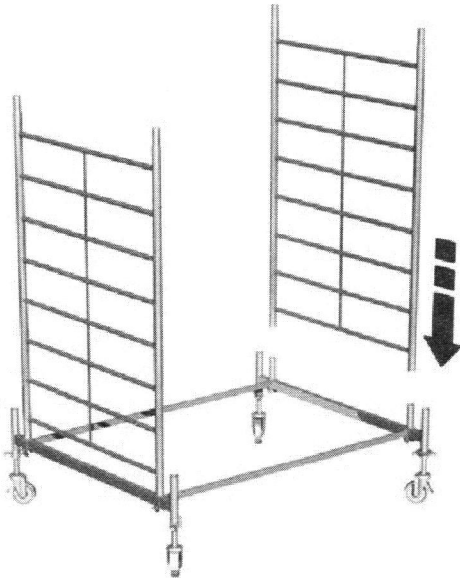
Następnie zgodnie z ilustracją wsunąć rolki jezdne w stabilizatory jezdne i przymocować do nich za pomocą śrub motylkowych.



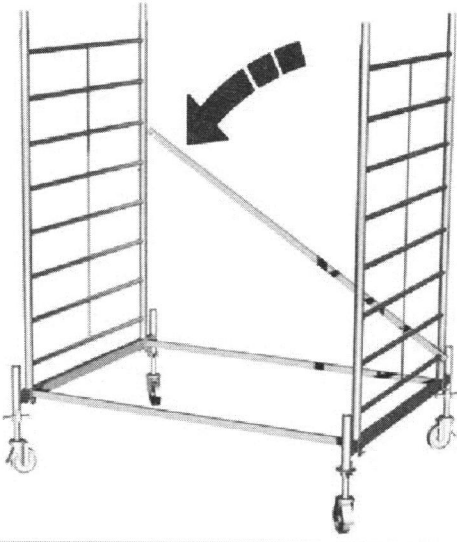
Uwaga Ustawić rolki jezdne w przedstawione tutaj położenie i zaciśnąć hamulce poprzez naciśnięcie na dźwignię hamulcową.

Krok 3

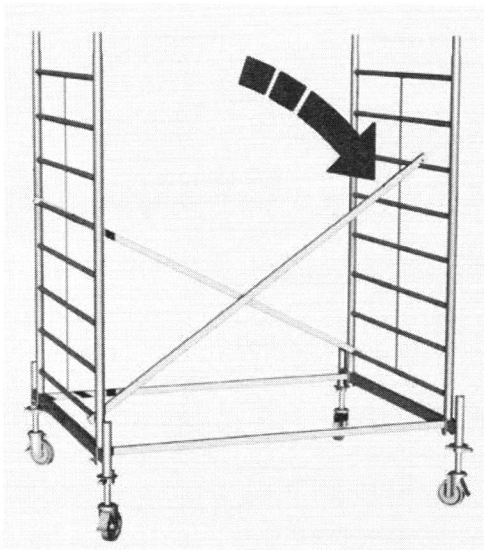
Przesunąć stężenia podstawy w taki sposób, aby ramy pionowe mogły być wetknięte od góry i zabezpieczyć połączenia za pomocą zawleczek. Dociągnąć nakrętki stężeń podstawy. Na koniec wyrównać położenie rusztowania z użyciem poziomnicy zarówno w płaszczyźnie pionowej jak i poziomej. Wyrównania dokonuje się za pomocą rolek jezdnych z regulacją wysokości.



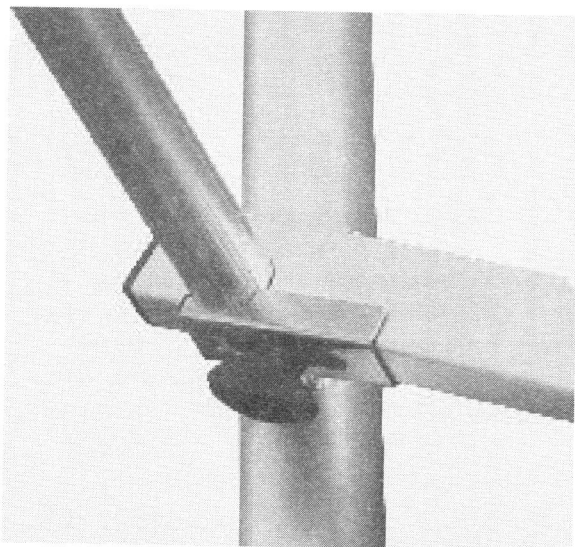
Krok 4



Osadzić stężenie ukośne od pierwszej do piątej szczebliny przeciwległej ramy pionowej i zamocować ją za pomocą zestawu zabezpieczającego.



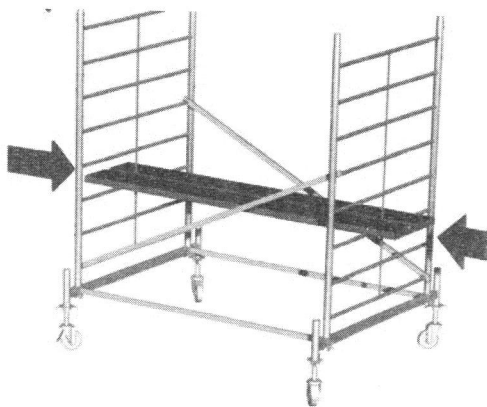
Osadzić drugie stężenie ukośne i zamontować, jak przedstawiono na ilustracji obok, poprzecznie od pierwszej do piątej szczebliny i zamocować je za pomocą zestawu zabezpieczającego.



Wskazówka

Należy zwrócić uwagę, aby stężenia były mocno połączone ze szczelblami, jak na zdjęciu, za pomocą zestawów zabezpieczających i mocnego dokręcania plastikowych nakrętek motylkowych.

Koniecznie zabezpieczyć stężenia poziome, ukośne i pomosty zestawami zabezpieczającymi!

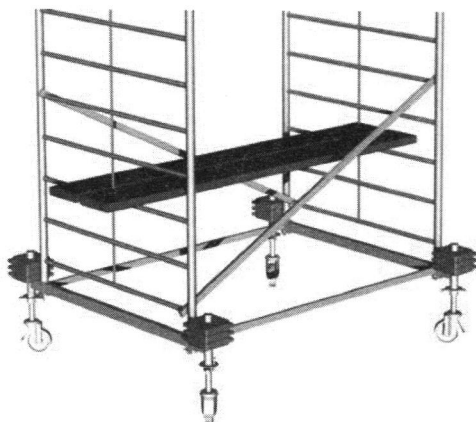


KROK 5

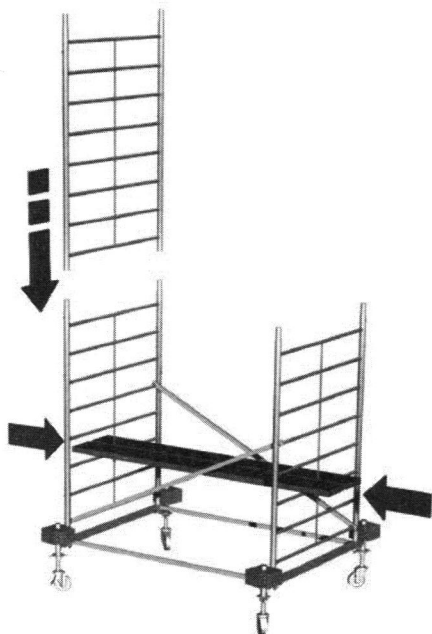
Stworzyć poziom pomocniczy na stabilnych płytach pomocniczych. Osadzić stabilne płyty w ramach w trzeciej szczelinie od dołu. Zalecamy użycie dwóch dyli, aby zapewnić stabilne ustawienie.

Wskazówka: Do montażu i demontażu przewidziane są pomosty pomocnicze. Po zakończeniu montażu i demontażu

należy je usunąć. Według normy DIN4420-1 deski muszą mieć szerokość nie mniejszą niż 24 cm a grubość przynajmniej 4,5 cm. Do zamocowania pomostu deski muszą być dłuższe od rusztowania o przynajmniej 20 cm z każdej strony.

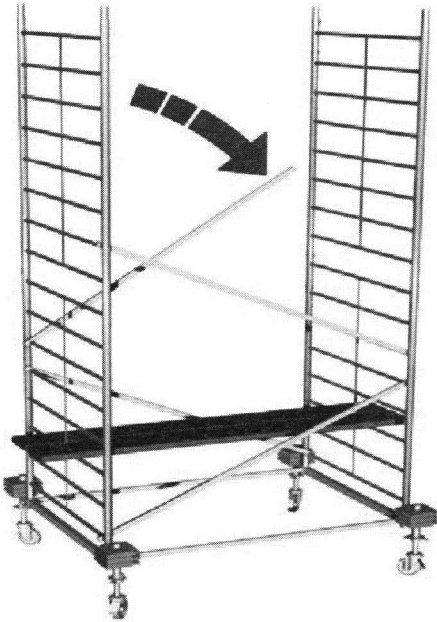


Ważne: Przed dalszym montażem należy koniecznie wyposażyć rusztowanie, zależnie od wysokości montażu, w niezbędne obciążniki balastowe. Informacje dotyczące balastu są podane w niniejszej instrukcji montażu i użytkowania na stronie 30 – 31.



Krok 6

Stanąc na podest pomocniczy i wziąć podawane przez pomocnika 2-metrowe ramy pionowe. Osadzać je jedna po drugiej na łączniki rurowe i zabezpieczyć połączenie zawleczkami.



Krok 7

Zamontować stężenia ukośne od 6 do 10 szczebla ram pionowych. Zwrócić przy tym uwagę na ilustrację obok przedstawiającą kierunek montażu stężeń. Zamocować stężenia używając zestawu zabezpieczającego.



Krok 8

Przesunąć pomost pośredni na 6 szczebla, stanąć na nim i wziąć podawane przez pomocnika stężenia. Osadzić kolejne stężenia. Prowadzenie stężeń zmienia się wraz z wysokością montażową rusztowania. Dokładny opis montażu znajduje się na stronach 32 – 35.



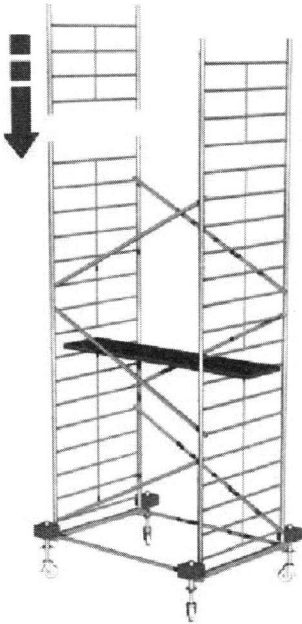
Krok 9

Zamontować stężenia od 2 do 6 szczebla (od góry) ram pionowych. Zwrócić przy tym uwagę na ilustrację obok przedstawiającą kierunek montażu stężeń. Po montażu zamocować stężenia używając zestawu zabezpieczającego.



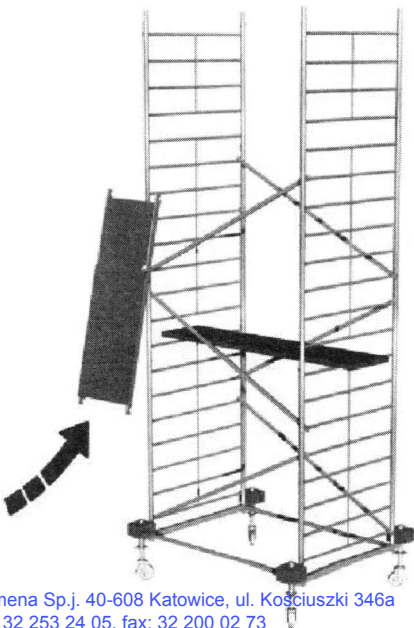
Krok 10

Przesunąć oba pomosty pośrednie na 8 szczebel i wziąć podawane przez pomocnika obie 1-metrowe ramy pionowe.



Krok 11

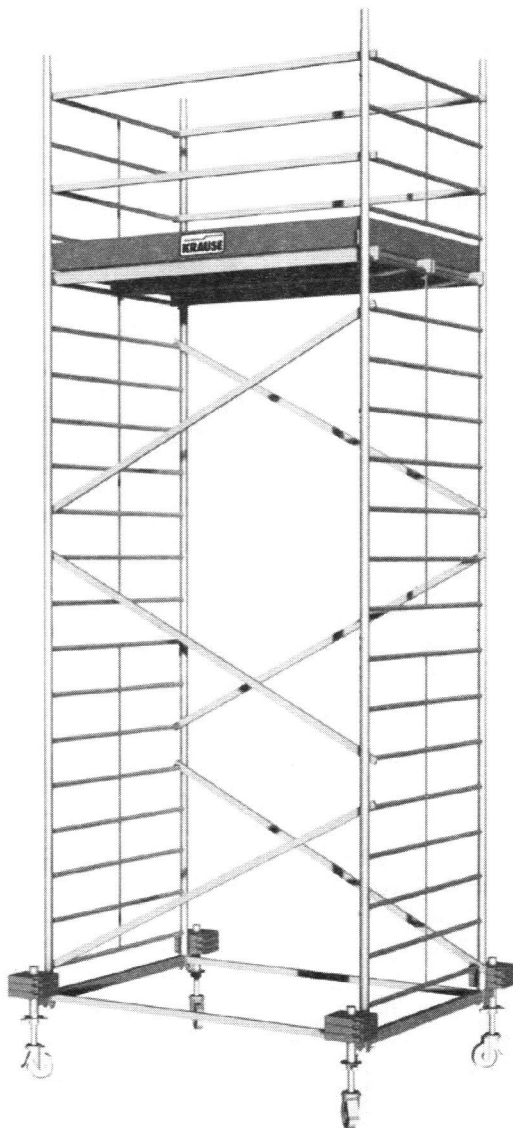
Osadzać obie ramy pionowe, jak przedstawiono na ilustracji i zabezpieczyć połączenie zawleczkami.



Krok 12

Przy stabilnej pozycji wziąć podaną przez pomocnika pomost. Po podniesieniu pomostu odstawić go najpierw na poziomie pomocniczym, aby uniknąć zagrożenia wypadkiem!

Ilustracja przedstawia gotowe zmontowane rusztowanie o wysokości roboczej 6,30 m.



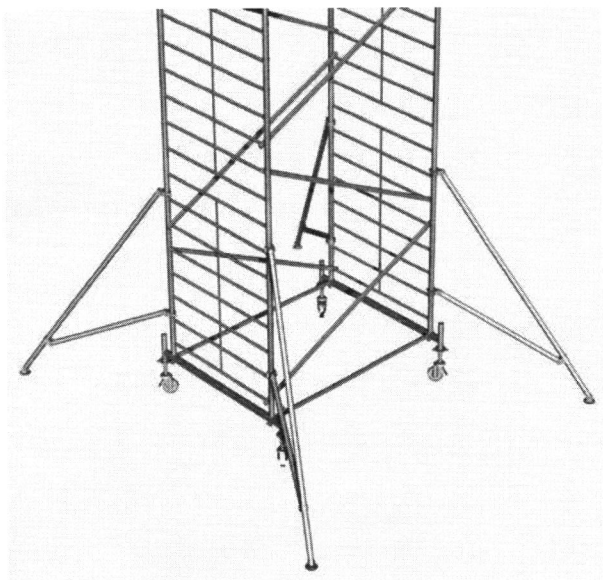
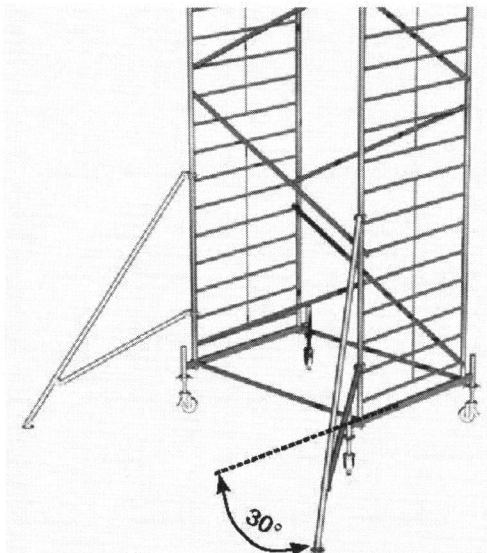
4.4 Warianty montażu

Montaż z podporami

Zamontować podporę jak na zdjęciu obok.

Sprzęgła podpory służą zabezpieczeniu przed przekręceniem się podpór i należy je mocno dokręcić kluczem SW 22.

Podpora musi być zamontowana jak na zdjęciu, pod kątem ok. 30° do stabilizatora.



Warianty montażu z 4 podporami

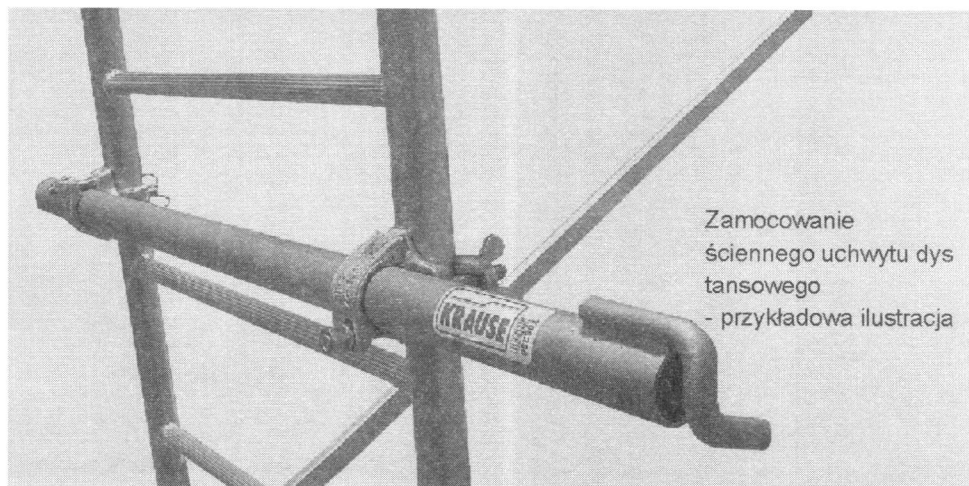
Wskazówka: Podpory mają teleskopową stopę, zakres regulacji wynosi 75 mm i jest blokowany co 25 mm. Blokada następuje za pomocą zawlecзки.

4.5 Montaż uchwytów rusztowania

Przy zastosowaniu jako rusztowanie ściennie, można je wyposażać w kotwy i zamocować na ścianie. Służy to wyłącznie do stabilizacji rusztowania.

Użycie kotew rusztowania w żadnym wypadku nie zastępuje zastosowania przepisowych ciężarków balastujących i podpór (patrz strona 30 - 31).

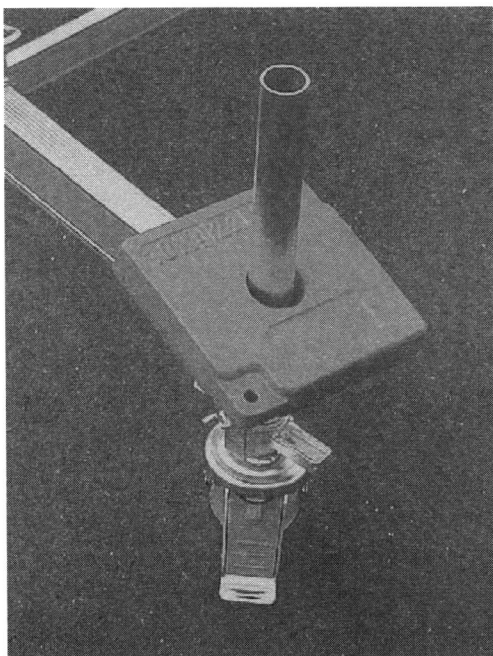
Do zakotwienia w ścianie należy użyć śrub pierścieniowych o średnicy 12 mm. Rozmiar kołków zależy od własności podłoża.



Przy zastosowaniu kotew ściennych należy zwrócić uwagę na to, aby były one rozmieszczone zawsze pod najwyższym pomostem.

4.6 Balastowanie rusztowania

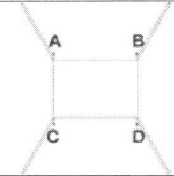
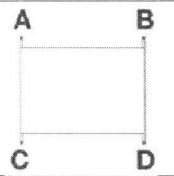
Wolnostojące rusztowania muszą być obciążona na stabilizatorach ciężarkami, które gwarantują bezpieczne i stabilne ustawienie. Ilość ciężarków jest zależna od wysokości rusztowania i jest podana z następujących tabel (strona 30 - 31).



Balastowanie stabilizatora

Balastowanie - zastosowanie w zamkniętym pomieszczeniu

**Balastowanie, ProTec XXL - długość 2,00 m, szerokość 1,35 m;
we wnętrzu**

Wys. w m								
	Rusztowanie pośrodku na poprz. z 4 wysięgnikami				Rusztowanie pośrodku na po- prz.			
	A	B	C	D	A	B	C	D
2,3	0	0	0	0	1	1	1	1
3,3	0	0	0	0	2	2	2	2
4,3	0	0	0	0	3	3	3	3
5,3	0	0	0	0	4	4	4	4
6,3	0	0	0	0	5	5	5	5
7,3	0	0	0	0	6	6	6	6
8,3	0	0	0	0	x	x	x	x
9,3	0	0	0	0	x	x	x	x
10,3	0	0	0	0	x	x	x	x
11,3	0	0	0	0	x	x	x	x
12,3	0	0	0	0	x	x	x	x

x =
niemożliwe

Powyższa tabela przedstawia liczbę ciężarków balastowych na stabilizatorze jezdnym rusztowania z jednej strony. Przykład: Rusztowanie pośrodku na stabilizatorach bez podpory, wys. do pom. 4.30m, co oznacza: na każdy uchwyt balastu (łącznie 3 sztuki - oznakowane A, B, C, i D) należy użyć 3 ciężarków po 10 kg.

Balastowanie, zastosowanie na zewnątrz

Balastowanie, ProTec XXL -długość 2,00 m, szerokość 1,35 m; na zewnątrz

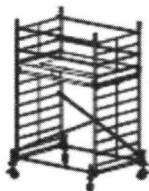
Wys. w m								
	Rusztowanie pośrodku na poprz. z 4 wysięgnikami				Rusztowanie pośrodku na po- prz.			
	A	B	C	D	A	B	C	D
2,3	0	0	0	0	1	1	1	1
3,3	0	0	0	0	2	2	2	2
4,3	0	0	0	0	3	3	3	3
5,3	0	0	0	0	5	5	5	5
6,3	0	0	0	0	x	x	x	x
7,3	1	1	1	1	x	x	x	x
8,3	2	2	2	2	x	x	x	x
x = niemożliwe								

5. Przegląd modelu

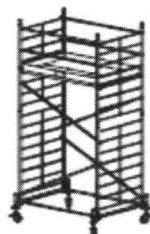
Uwaga: W poniższych konstrukcjach modelowych zrezygnowano z ilustracji zawleczek i ciężarków balastowych!



Art nr 911117
Wys. robocza: 3,3m
Wys. ruszt.: 2,3m
Wys. do pom.: 1,3m



Art nr 911124
Wys. robocza: 4,3m
Wys. ruszt.: 3,3m
Wys. do pom.: 2,3m



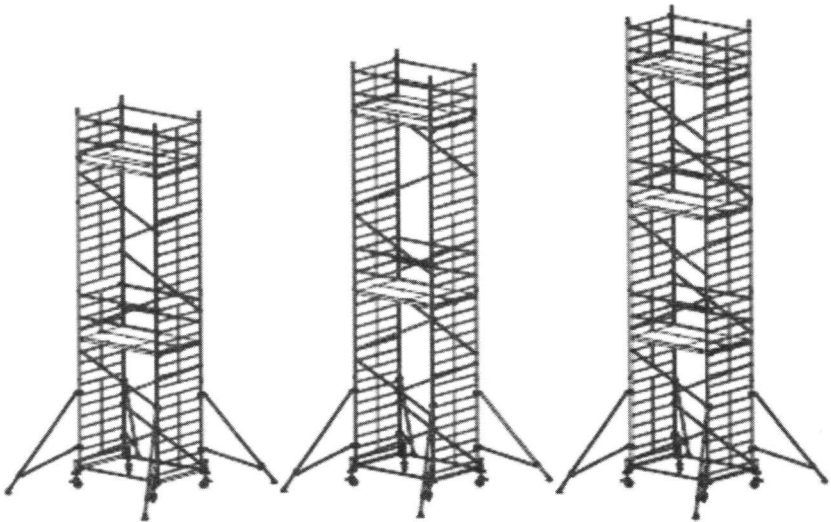
Art nr 911131
Wys. robocza: 5,3m
Wys. ruszt.: 4,3m
Wys. do pom.: 3,3m



Art nr 911148
Wys. robocza: 6,3m
Wys. ruszt.: 5,3m
Wys. do pom.: 4,3m

Art nr 911155
Wys. robocza: 7,3m
Wys. ruszt.: 6,3m
Wys. do pom.: 5,3m

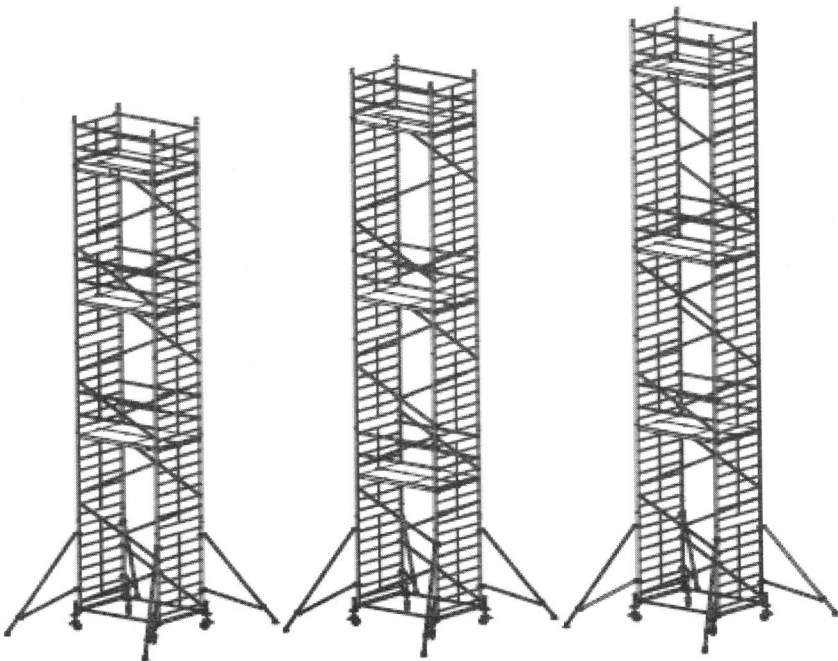
Art nr 911162
Wys.robocza: 8,3m
Wys. ruszt.: 7,3m
Wys. do pom.: 6,3m



Art nr 911179
Wys. robocza: 9,3m
Wys. ruszt.: 8,3m
Wys. do pom.: 7,3m

Art nr 911186
Wys. robocza: 10,3m
Wys. ruszt.: 9,3m
Wys. do pom.: 8,3m

Art nr 911193
Wys. robocza: 11,3m
Wys. ruszt.: 10,3m
Wys. do pom.: 9,3m



Art nr 911209
Wys. robocza: 12,3m
Wys. ruszt.: 11,3m
Wys. do pom.: 10,3m

Art nr 911216
Wys. robocza: 13,3m
Wys. ruszt.: 12,3m
Wys. do pom.: 11,3m

Art nr 911223
Wys. robocza: 14,3m
Wys. ruszt.: 13,3m
Wys. do pom.: 12,3m

6. Dane techniczne

Lista elementów, rusztowanie przesuwne ProTec XXL - długość 2,00 m, szerokość 1,35 m

	Numer artykułu	911117	911124	911131	911148	911155	911162	
	Wys. robocza	3,30 m	4,30 m	5,30 m	6,30 m	7,30 m	8,30 m	
	Wys. rusztowania	2,30 m	3,30 m	4,30 mn	5,30 m	6,30 m	7,30 m	
	Wys. pomostu	1,30 m	2,30 m	3,30 m	4,30 m	5,30 m	6,30 m	
Art. nr.	Opis	sztuk	sztuk	sztuk	sztuk	sztuk	sztuk	Ciężar w kg
915078	Rama pionowa 2m	2	2	3	4	5	6	7,7
915085	Rama pionowa 1m		2	2	2	2	2	3,9
911001	Pomost z klapą	1	1	1	1	2	2	13,0
911018	Pomost	1	1	1	1	2	2	13,0
912800	Stężenie ukośne	1	2	4	6	6	8	1,5
912206	Stężenie poziome	1	4	4	4	8	8	1,2
912848	Stężenie podstawy		2	2	2	2	2	5,0
914071	Stabilizator		2	2	2	2	2	6,5
914095	Podpora				4	4	4	8,0
913562	Burta poprzeczna	2	2	2	2	4	4	2,2
913517	Burta podłużna	2	2	2	2	4	4	3,2
914026	Stopa	4	4	4	4	4	4	0,6
914101	Rolka jezdna ø 150 mm	4	4	4	4	4	4	3,5
704405	Zawlecza	4	12	14	16	18	20	0,1
	Łączny ciężar w kg	94,70	108,40	119,30	162,20	211,70	222,60	



Lista elementów, rusztowanie przesuwne ProTec XXL - długość 2,00 m, szerokość 1,35 m

Art. nr.	Numer artykułu	911179	911186	911193	911209	911216	911223	Ciężar w kg
	Wys. robocza	9,30 m	10,30 m	11,30 m	12,30 m	13,30 m	14,30 m	
	Wys. rusztowania	8,30 m	9,30 m	10,30 m	11,30 m	12,30 m	13,30 m	
	Wys. pomostu	7,30 m	8,30 m	9,30 m	10,30 m	11,30 m	12,30 m	
Art. nr.	Opis	sztuk	sztuk	sztuk	sztuk	sztuk	sztuk	Ciężar w kg
915078	Rama pionowa 2m	7	8	9	10	11	12	7,7
915085	Rama pionowa 1m	2	2	2	2	2	2	3,9
911001	Pomost z klapą	2	2	3	3	3	3	13,0
911018	Pomost	2	2	3	3	3	3	13,0
912800	Stężenie ukośne	8	10	12	14	14	16	1,5
912206	Stężenie poziome	8	8	12	12	12	12	1,2
912848	Stężenie podstawy	2	2	2	2	2	2	5,0
914071	Stabilizator	2	2	2	2	2	2	6,5
914095	Podpora	4	4	4	4	4	4	8,0
913562	Burta poprzeczna	4	4	6	6	6	6	2,2
913517	Burta podłużna	4	4	6	6	6	6	3,2
914026	Stopa	4	4	4	4	4	4	0,6
914101	Rolka jezdna Ø 150 mm	4	4	4	4	4	4	14,0
704405	Zawlecza	22	24	26	28	30	32	0,1
	Łączny ciężar w kg	230,50	2411,40	293,90	304,80	312,70	323,60	

Akcesoria

Art. nr	Opis	Ciężar (kg)
706256	Łącznik kotwiący 1,2 m	4,5
706263	Łącznik kotwiący 1,5 m	6,0
708007	Złącze krzyżowe	1,2
704306	Ciężarek balastowy	10,0
714138	Rolka jezdna Ø 150 mm gumowana	3,5

7. Demontaż rusztowania

Wszystkie rusztowania są demontowane w odwrotnej kolejności do opisu montażu danego rusztowania.

8. Kontrola, pielęgnacja i konserwacja

Przed montażem należy sprawdzić wszystkie elementy pod kątem uszkodzeń i w razie uszkodzenia wymienić je. Używane mogą być jedynie oryginalne części zamienne.

Kontrola wzrokowa powinna zapewnić, że szwy spawane i inne materiały nie wykazują pęknięć. Następnie elementy rusztowania nie mogą być odkształcone i wgniecione. Należy koniecznie zwrócić uwagę na działanie elementów konstrukcyjnych jak dociski, trzpienie, rolki jezdne itp.

Przed każdym montażem należy sprawdzić następujące elementy:

- ramę podstawową, składaną, pionową, poprzecznicę jezdną pod kątem odkształceń, zgnieceń i pęknięć
- podporę skośną i poręcz pod kątem odkształceń, zgnieceń i pęknięć oraz działania zabezpieczeń
- pomosty robocze pod kątem odkształceń, zgnieceń i pęknięć oraz działania zabezpieczeń stanu powierzchni drewnianej otworu do wchodzenia pod kątem działania
- stan desek burtowych z drewna pod kątem pęknięć
- rolki kierujące Lekkie obracanie się rolek i działanie hamulca pod kątem hamowania rolek i obrotu W przypadku rolek regulowanych – lekki obrót wrzeczona Sprawdzić zabezpieczenia (przetyczki, śruba motylkowa) na ramie pionowej lub poprzecznicy jezdnej
- zabezpieczenia przed podniesieniem pod kątem odkształceń, zgnieceń i pęknięć oraz prawidłowego osadzenia

Aby uniknąć uszkodzeń, nie należy rzucać elementów rusztowania.

Elementy rusztowania muszą być składowane w taki sposób, aby wykluczone było ich uszkodzenie.

Poszczególne elementy muszą być składowane w pozycji leżącej w miejscu osłoniętym przed opadami i słońcem.

Elementy konstrukcyjne rusztowania muszą być w taki sposób ułożone i zabezpieczone podczas transportu, aby uniknąć uszkodzeń wskutek przesunięcia, uderzenia, upadku itd.



Czyszczenia elementów konstrukcyjnych rusztowania należy wykonywać wodą z dostępnym w handlu środkiem czyszczącym. Zanieczyszczenia farbą mogą być usuwane terpentyną.

Uwaga

Środki czyszczące nie mogą dostać się do gleby. Zużyte środki czyszczące muszą być usuwane zgodnie z obowiązującymi przepisami dotyczącymi ochrony środowiska.